



Россия, 410056, Саратов  
ул. Ульяновская, 25  
тел. : (845-2) 222-972  
тел. : (845-2) 510-877  
факс: (845-2) 222-888  
<http://td.rubezh.ru>  
[td\\_rubezh@rubezh.ru](mailto:td_rubezh@rubezh.ru)

ООО «КБ Пожарной Автоматики»

МЕТКА АДРЕСНАЯ  
АМП-4

Паспорт  
ПАСН.423149.001 ПС  
Редакция 21

### Свидетельство о приемке и упаковке

Метка адресная АМП-4, заводской номер:

\_\_\_\_\_ версия ПО \_\_\_\_\_

соответствует требованиям технических условий ПАСН.423149.015 ТУ, признана годной к эксплуатации и упакована согласно требованиям, предусмотренным в действующей технической документации.

Дата выпуска \_\_\_\_\_

Упаковывание произвел \_\_\_\_\_

Контролер \_\_\_\_\_

### 1 Основные сведения об изделии

1.1 Метка адресная АМП-4 (далее по тексту – адресная метка) предназначена для работы в системах пожарной и охранной сигнализации, созданных на базе приборов: приемно-контрольных и управления пожарных адресных ППКПУ 011249-2-1 серии «Водолей», ППКПУ 01149-4-1 «Рубеж-4А», и прибора приемно-контрольного и управления охранно-пожарного адресного ППКОПУ 011249-2-1 «Рубеж-2ОП» (далее по тексту – прибор).

1.2 Модуль маркирован товарным знаком по свидетельствам №238392 (РУБЕЖ) и №255428 (RUBEZH).

1.3 Адресная метка предназначена для контроля шлейфов сигнализации с неадресными пожарными и охранными извещателями.

1.4 Адресная метка позволяет контролировать исправность шлейфов сигнализации (далее ШС) на обрыв и короткое замыкание.

1.5 Передача сигналов осуществляется по адресной линии связи (далее АЛС), подключенной к прибору, гальванически развязанной от источника питания адресной метки.

1.6 В системе адресная метка занимает четыре адреса.

1.7 Адресная метка рассчитана на непрерывную эксплуатацию при температуре окружающего воздуха от минус 25 до плюс 55 °С и максимальной относительной влажности воздуха (93±1) %, без образования конденсата.

### 2 Основные технические данные

2.1 Напряжение питания от 10,5 до 15 В.

2.2 Питание адресной метки осуществляется от внешнего источника постоянного тока, в качестве которого рекомендовано применение источника вторичного электропитания резервированного (ИВЭПР) марки РУБЕЖ.

2.3 Потребляемая мощность в дежурном режиме не более 1,8 Вт.

Потребляемый ток в дежурном режиме при  $U_{пит}=12 В$  – не более 135 мА.

Потребляемая мощность в режиме «Пожар» – не более 3 Вт.

Потребляемый ток в режиме «Пожар» при  $U_{пит}=12 В$  – не более 230 мА.

2.4 Напряжение в ШС 24 В±10%.

2.5 Адресная метка обеспечивает контроль четырех ШС, имеющих следующие параметры:

– сопротивление проводов ШС без учета оконечного резистора – не более 100 Ом;

– сопротивление утечки между проводами ШС или каждым проводом и «землей» – не менее 50 кОм.

2.6 Адресная метка обеспечивает ограничение тока короткого замыкания ШС на уровне 26 мА.

2.7 Адресная метка имеет четыре транзисторных ключа (выходы ОК1, ОК2, ОК3, ОК4 на рис.1) типа открытый коллектор (30 В, 0,5 А) с защитой от короткого замыкания.

Транзисторные ключи коммутируют подключенную к ним нагрузку на общий провод источника питания (-12 В).

В системе адресная метка представляет собой четыре отдельных логических устройства.

Транзисторные ключи включаются на состояние «Пожар» в соответствующих шлейфах контроля пожарных и на состояние «Тревога» в соответствующих шлейфах контроля охранных извещателей.

Режим работы транзисторного ключа может быть выбран из трех вариантов:

– включен;

– переключается с частотой 0,5 Гц;

– выключен.

2.8 Габаритные размеры адресной метки (ВхШхГ) – не более 84х125х37 мм.

2.9 Масса адресной метки – не более 200 г.

2.10 Средний срок службы – 10 лет.

2.11 Средняя наработка на отказ – не менее 60000 ч., что соответствует вероятности безотказной работы 0,98 за 1000 ч.

2.12 Вероятность возникновения отказа, приводящего к ложному срабатыванию, не более 0,01 за 1000 ч.

### 3 Комплектность

Метка адресная АМП-4.....1 шт

Паспорт.....1 экз.

Резистор 4,7 кОм±5% 0,25 Вт.....4 шт.

### 4 Устройство и работа

#### 4.1 Устройство адресной метки

4.1.1 Внешний вид адресной метки приведен на рисунке 1.

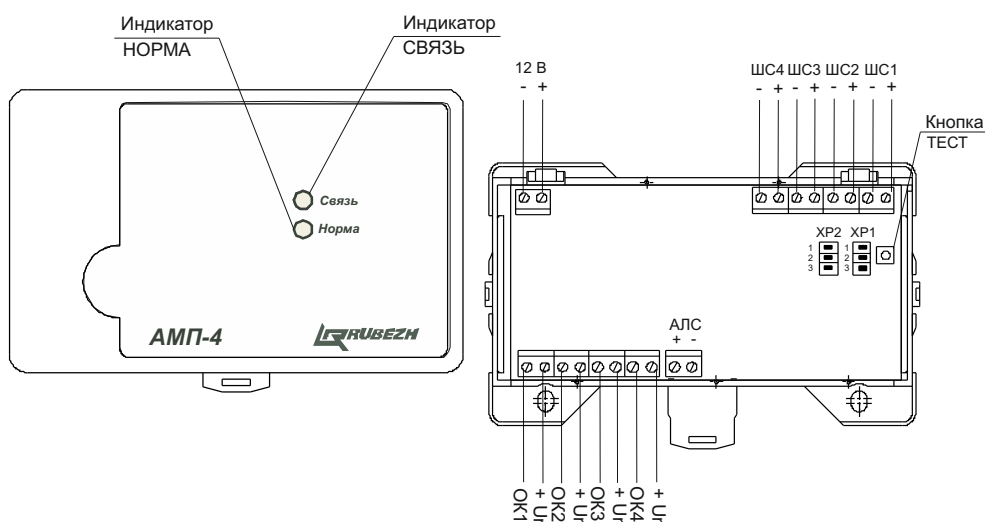


Рисунок 1

4.1.2 Адресная метка конструктивно выполнена в пластмассовом корпусе, внутри которого размещается плата с радиоэлементами.

4.1.3 На лицевой стороне корпуса расположены светодиодные индикаторы, предназначенные для индикации текущего состояния адресной метки.

Светодиодный индикатор СВЯЗЬ индицирует наличие связи с приемно-контрольным прибором. Режим индикации: кратковременные вспышки светодиода с периодом один раз в пять секунд – при наличии обмена по АЛС, непрерывное свечение – при отсутствии обмена.

Светодиодный индикатор НОРМА предназначен для индикации режимов работы адресной метки:

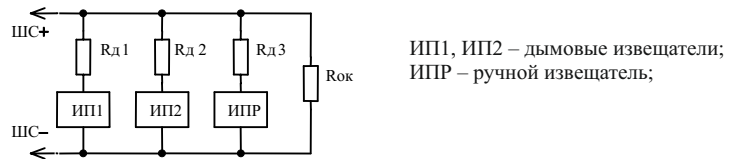
– непрерывно светится при всех состояниях, кроме состояний «Вскрытие корпуса» и «Неисправность» у каждого из логических устройств;

– мигает при состояниях «Вскрытие корпуса» и «Неисправность» у любого из логических устройств;

4.2 На плате адресной метки имеется кнопка (см. рисунок 1). Кнопка предназначена для тестирования связи с прибором, а также для определения адреса устройства в АЛС и задания нового.

4.3 Типы шлейфов контроля тепловых и дымовых пожарных извещателей, охранных извещателей.

4.3.1 Дымовой тип шлейфа (тип 0) с контролем короткого замыкания и обрыва приведен на рисунке 2.



ИП1, ИП2 – дымовые извещатели;  
ИПР – ручной извещатель;  
Rок – оконечный резистор 4,7 кОм±5% 0,25 Вт;  
Rд1, Rд2 – дополнительный резистор 1,5 кОм±5% 0,25 Вт – для ИП 212-41М, ИП 212-45;  
Rд3 – дополнительный резистор 510 Ом±5% 0,25 Вт – для ИПР 513-10.

Рисунок 2

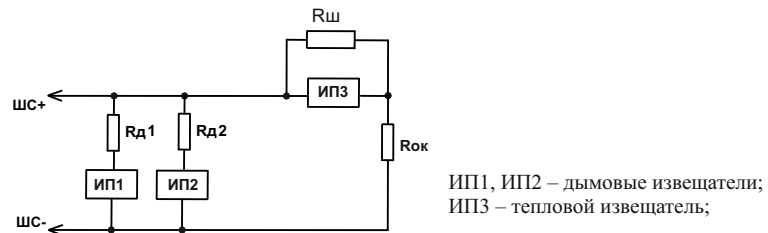
В шлейф включается только дымовые ИП с последовательно включенным дополнительным резистором. Адресная метка переходит в состояние «Пожар» только при срабатывании двух дымовых ИП или ИПР. Адресная метка переходит в состояние «Внимание» только при подтверждении срабатывания одного дымового ИП в течение 1 мин. после защитного сброса.

Защитный сброс ИП представляет собой кратковременное обесточивание шлейфа на 3 с и последующий контроль срабатывания ИП через 15 с после запитывания шлейфа. Возможно выключение функции защитного сброса перестановкой перемычек на контакты 2 и 3 разъемов ХР1, ХР2 (см. рисунок 1).

При установке перемычек на контакты 1 и 2 разъемов ХР1, ХР2 функция защитного сброса будет включена. Разъем ХР1 включает/выключает защитный сброс для ШС1 и ШС2. Разъем ХР2 включает/выключает защитный сброс для ШС3 и ШС4.

Сброс состояний «Внимание» или «Пожар» производится по АЛС (при включенной функции защитного сброса) или обесточиванием адресной метки.

4.3.2 Комбинированный тип шлейфа (тип 1) с контролем короткого замыкания и обрыва приведен на рисунке 3.



ИП1, ИП2 – дымовые извещатели;  
ИП3 – тепловой извещатель;  
Rш – шунтирующий резистор 8,2 кОм±5% 0,25 Вт;  
Rок – оконечный резистор 4,7 кОм±5% 0,25 Вт;  
Rд1, Rд2 – дополнительный резистор 1,5 кОм±5% 0,25 Вт – для ИП212-41М, ИП212-45;

Рисунок 3

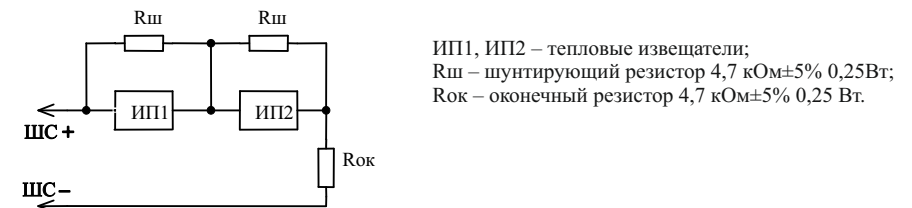
В шлейф включаются дымовые ИП с дополнительным резистором и тепловые ИП с шунтирующим резистором.

Адресная метка переходит в состояние «Внимание» только при подтверждении срабатывания одного дымового ИП в течение 1 мин. после защитного сброса.

Адресная метка переходит в состояние «Пожар» только при срабатывании двух дымовых ИП или одного теплового ИП.

Сброс состояний «Внимание» или «Пожар» производится по АЛС или обесточиванием адресной метки.

4.3.3 Тепловой тип шлейфа (тип 2) с контролем короткого замыкания и обрыва приведен на рисунке 4.



ИП1, ИП2 – тепловые извещатели;  
Rш – шунтирующий резистор 4,7 кОм±5% 0,25Вт;  
Rок – оконечный резистор 4,7 кОм±5% 0,25 Вт.

Рисунок 4

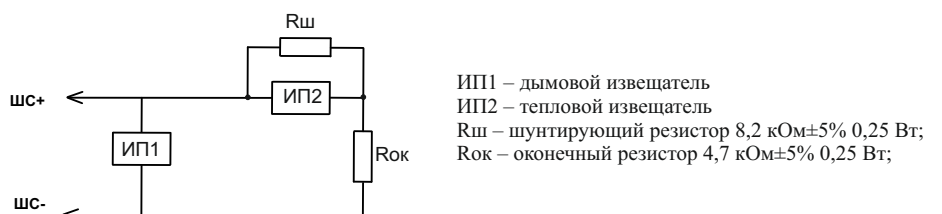
В шлейф включаются только тепловые ИП с шунтирующим резистором.

Адресная метка переходит в состояние «Пожар» только при срабатывании двух тепловых ИП.

Адресная метка переходит в состояние «Внимание» после срабатывания одного теплового ИП.

Сброс состояний «Внимание» или «Пожар» производится по АЛС или обесточиванием адресной метки.

4.3.4 Комбинированный тип шлейфа с контролем обрыва и без контроля короткого замыкания (тип 3) приведен на рисунке 5.



ИП1 – дымовой извещатель  
ИП2 – тепловой извещатель  
Rш – шунтирующий резистор 8,2 кОм±5% 0,25 Вт;  
Rок – оконечный резистор 4,7 кОм±5% 0,25 Вт;

Рисунок 5

В шлейф включаются дымовые ИП без дополнительного резистора и тепловые ИП с шунтирующим резистором.

Адресная метка переходит в состояние «Внимание» при срабатывании одного или более дымовых ИП. Адресная метка переходит в состояние «Пожар» при срабатывании теплового ИП.

Адресная метка переходит в состояние «Пожар» только при подтверждении срабатывания одного или более дымового ИП в течение 1 мин. после защитного сброса.

Сброс состояний «Внимание» или «Пожар» производится по АЛС или обесточиванием адресной метки.

**ВНИМАНИЕ! ЕСЛИ В НАСТРОЙКАХ ЗОНЫ, К КОТОРОЙ ПРИПИСАНЫ ШС АДРЕСНОЙ МЕТКИ, УСТАНОВЛЕНО ЧИСЛО ДАТЧИКОВ ДЛЯ ФОРМИРОВАНИЯ СИГНАЛА «ПОЖАР» РАВНОЕ 2, ТО ПРИ ПЕРЕХОДЕ ТОЛЬКО ОДНОГО ИЗ ШЛЕЙФОВ АМП-4 В СОСТОЯНИЕ «ПОЖАР» (ДАЖЕ ПРИ СРАБОТКЕ ДВУХ И БОЛЕЕ ИЗВЕЩАТЕЛЕЙ В ЭТОМ ШС):**

а) ДЛЯ ТИПОВ 1 ИЛИ 3 НА ПРИБОРЕ БУДЕТ ТОЛЬКО СИГНАЛ «ВНИМАНИЕ». ЧТОБЫ ПОЛУЧИТЬ СИГНАЛ «ПОЖАР» НА ПРИБОРЕ ПРИ СРАБОТКЕ ДВУХ ИЗВЕЩАТЕЛЕЙ В ОДНОМ ШС, НЕОБХОДИМО В НАСТРОЙКАХ ЗОНЫ УСТАНОВИТЬ ЧИСЛО ДАТЧИКОВ ДЛЯ ФОРМИРОВАНИЯ СИГНАЛА «ПОЖАР» РАВНОЕ 1.

б) ДЛЯ ТИПОВ 0 ИЛИ 2 НА ПРИБОРЕ БУДЕТ СИГНАЛ «ПОЖАР».

4.3.5 Охранный тип шлейфа (тип 6, 7) приведен на рисунке 6. На контакты 2 и 3 разъемов ХР1, ХР2 (см. рисунок 1) должны быть установлены перемычки. ХР1 отключает защитный сброс на ШС1 и ШС2; ХР2 отключает защитный сброс на ШС3 и ШС4. Отсюда следует назначать пары ШС1 – ШС2 или ШС3 – ШС4 одного типа.

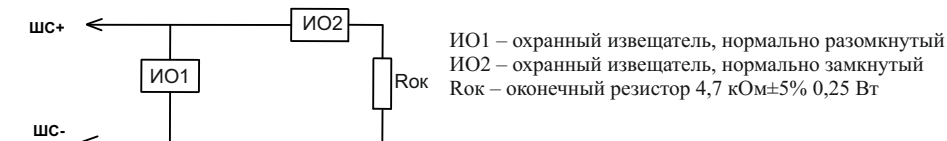


Рисунок 6

## 5 Использование по назначению

### 5.1 Меры безопасности

5.1.1 По способу защиты от поражения электрическим током адресная метка соответствует классу III по ГОСТ 12.2.007.0-75.  
5.1.2 Конструкция адресной метки удовлетворяет требованиям электро- и пожарной безопасности по ГОСТ 12.2.007.0-75 и ГОСТ 12.1.004-91.  
5.1.3 **ВНИМАНИЕ! УСТАНОВКУ, СНЯТИЕ И РЕМОНТ АДРЕСНОЙ МЕТКИ ПРОИЗВОДИТЬ ПРИ ОТКЛЮЧЕННОМ ПИТАНИИ.**  
5.1.4 При нормальном и аварийном режиме работы адресной метки ни один из элементов ее конструкции не должен иметь превышение температуры выше допустимых значений, установленных ГОСТ Р МЭК 60065-2002.

### 5.2 Подготовка к использованию

5.2.1 **ВНИМАНИЕ! ЕСЛИ ПЕРЕД УСТАНОВКОЙ АДРЕСНАЯ МЕТКА НАХОДИЛАСЬ В УСЛОВИЯХ ОТРИЦАТЕЛЬНЫХ ТЕМПЕРАТУР, ТО НЕОБХОДИМО ВЫДЕРЖАТЬ ЕЕ ПРИ КОМНАТНОЙ ТЕМПЕРАТУРЕ НЕ МЕНЕЕ ЧЕТЫРЕХ ЧАСОВ.**

5.2.2 Адресная метка устанавливается в местах с ограниченным доступом посторонних лиц, вдали от отопительных приборов (не ближе 0,5 м). При этом расстояние от корпуса адресной метки до других устройств должно быть не менее 100 мм для обеспечения циркуляции воздуха.

5.2.3 При размещении адресная метка необходимо руководствоваться СП 5.13130.2009 «Системы противопожарной защиты. Установки пожарной сигнализации и пожаротушения автоматические. Нормы и правила проектирования».

5.2.4 Перед установкой рекомендуется сконфигурировать адресную метку (см. раздел 6).

5.2.5 Установку адресной метки производить в следующей последовательности:

- открыть и снять крышку адресной метки, нажав на замок с боковой стороны (снятие крышки проводить на плоской горизонтальной поверхности);
- разместить и просверлить два отверстия в месте установки адресной метки под шуруп диаметром 4 мм. Установочные размеры приведены на рисунке 7;
- установить основание адресной метки на два шурупа и закрепить третьим шурупом через одно из нижних отверстий основания (просверлив отверстие по месту);
- подключить адресную метку в соответствии со схемами, приведенными на рисунках 2–6 и в приложении А.

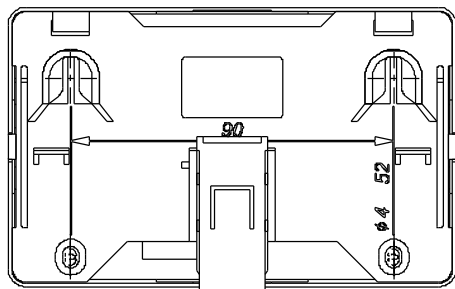


Рисунок 7

5.3 Количество дымовых ИП в одном шлейфе рассчитывается по формуле

$$N = I_{max} / i, \text{ где:}$$

$N$  – количество дымовых ИП;  
 $I_{max}$  – максимальный ток нагрузки ( $I_{max} = 3$  мА для дымового типа шлейфа,  $I_{max} = 1,2$  мА для комбинированного типа шлейфа);  
 $i$  – ток, потребляемый одним дымовым ИП в дежурном режиме, мА.

## 6 Конфигурация адресной метки

6.1 Для конфигурации адресной метки необходимо подключить ее к технологической адресной линии связи (АЛС) приемно-контрольного прибора (см. п. 1.1), предварительно отключив питание прибора, и к источнику питания 12 В. Затем подать питание на прибор и на адресную метку. Далее, зайти в меню прибора, выбрать учетную запись «инсталлятор» (с помощью клавиши ВВОД) и ввести пароль (по умолчанию пароля нет).

Выбрать пункт «конфигурация» => «сервис» => «конфигурация устройств», после чего откроется меню АМП-4, где необходимо задать следующие параметры:

- начальный адрес – записывается в параметр «Адрес» (всем четырем логическим устройствам присваиваются адреса в возрастающем порядке, начиная с заданного адреса);
- тип каждого ШС: дымовой, тепловой, комбинированный, охранный;
- режим работы каждого транзисторного ключа;  
Тип ШС и режим работы транзисторного ключа записываются в параметры ШС (ШС1, ШС2, ШС3, ШС4) для каждого логического устройства в виде двузначного числа:  
– первая цифра которого является типом ШС:  
0 – (тип 0) шлейф дымовых извещателей с определением двойной срабатки.  
1 – (тип 1) комбинированный шлейф дымовых и тепловых извещателей: без определения двойной срабатки тепловых извещателей и с определением двойной срабатки дымовых.  
2 – (тип 2) шлейф тепловых извещателей с определением двойной срабатки.  
3 – (тип 3) комбинированный шлейф дымовых и тепловых извещателей без определения двойной срабатки и без контроля короткого замыкания ШС.  
6 – (тип 6) шлейф охранный с реакцией на нарушение более 300 мс.  
7 – (тип 7) шлейф охранный с реакцией на нарушение 70 мс.  
– вторая цифра является режимом работы транзисторного ключа:  
0 – не включать;  
1 – переключаются с частотой 0,5 Гц;  
2 – включен постоянно;

Параметры ШС в различных состояниях приведены в таблицах 1 и 2.

6.2 **ВНИМАНИЕ! ЕСЛИ В ЗОНЕ С АМП-4 ПРИСУТСТВУЕТ МОДУЛЬ ПОЖАРОТУШЕНИЯ (МПТ-1), ТО ПРИ ПЕРЕХОДЕ ТОЛЬКО ОДНОГО ИЗ ШЛЕЙФОВ АМП-4 В СОСТОЯНИЕ «ПОЖАР» (ДАЖЕ ПРИ СРАБОТКЕ ДВУХ И БОЛЕЕ ПОРОГОВЫХ ИЗВЕЩАТЕЛЕЙ В ЭТОМ ШС):**

- ДЛЯ ТИПОВ 1 ИЛИ 3 МПТ-1 НЕ ЗАПУСТИТ УСТРОЙСТВА ПОЖАРОТУШЕНИЯ. ДЛЯ ЭТОГО НЕОБХОДИМ ПЕРЕХОД В СОСТОЯНИЕ «ПОЖАР», КАК МИНИМУМ, ДВУХ ШС В АМП-4;
- ДЛЯ ТИПОВ 0 ИЛИ 2 МПТ-1 ЗАПУСТИТ УСТРОЙСТВА ПОЖАРОТУШЕНИЯ.
- Конфигурирование адресной метки можно осуществлять, не отключая АМП-4 от АЛС. Для этого нужно выбрать пункт «конфигурация» => «сервис» => «адресация устройств» и нажать кнопку на адресной метке (см. рисунок 1). На экране прибора высветится начальный адрес АМП-4.  
Для установки или изменения типа каждого ШС и режима работы каждого транзисторного ключа необходимо выбрать в меню прибора пункт «конфигурация» => «сервис» => «выбор устройства», ввести адрес нужного ШС и нажать «далее». Задать необходимые параметры.

**Телефоны технической поддержки:**  
8-800-600-12-12 для абонентов России,  
8-800-080-65-55 для абонентов Казахстана,  
7-8452-22-11-40 для абонентов других стран

Таблица 1

Тип шлейфа	Параметры ШС в состоянии				
	норма	внимание	пожар	обрыв	короткое замыкание
тип 0 Шлейф дымовых извещателей с определением двойной срабатывания	Сопrotивление ШС 2,2 кОм < Rшс < 6,6 кОм (Ток потребления дымовых извещателей от 0 до 3,0 мА)	Сопrotивление ШС 1,23 кОм < Rшс < 2,2 кОм	Сопrotивление ШС 0,15 кОм < Rшс < 1,23 кОм	Сопrotивление ШС более 6,6 кОм	Сопrotивление ШС менее 0,15 кОм
тип 1 Комбинированный шлейф дымовых и тепловых извещателей: без определения двойной срабатывания тепловых и с определением двойной срабатывания дымовых извещателей	Сопrotивление ШС 2,2 кОм < Rшс < 6,2 кОм (Ток потребления дымовых извещателей от 0 до 1,2 мА)	Сопrotивление ШС 1,23 кОм < Rшс < 2,2 кОм	Сопrotивление ШС 0,15 кОм < Rшс < 1,23 кОм	Сопrotивление ШС более 13,5 кОм	Сопrotивление ШС менее 0,15 кОм
тип 2 Шлейф тепловых извещателей с определением двойной срабатывания	Сопrotивление ШС 1,8 кОм < Rшс < 6,6 кОм	Сопrotивление ШС 6,6 кОм < Rшс < 11,75 кОм	Сопrotивление ШС 11,75 кОм < Rшс < 25 кОм	Сопrotивление ШС более 25 кОм	Сопrotивление ШС не менее 1,8 кОм
тип 3 Комбинированный шлейф дымовых и тепловых извещателей без определения двойной срабатывания и без контроля короткого замыкания ШС	Сопrotивление ШС 2,2 кОм < Rшс < 6,2 кОм (Ток потребления дымовых извещателей от 0 до 1,2 мА)	Сопrotивление ШС 6,2 кОм < Rшс < 13,5 кОм Rшс < 2,2 кОм	Сопrotивление ШС 6,2 кОм < Rшс < 13,5 кОм Rшс < 2,2 кОм Происходит переход в состояние «Пожар» при подтверждении после защитного сброса	Сопrotивление ШС более 13,5 кОм	Не контролируется

Таблица 2

Тип шлейфа	Параметры ШС в состоянии			
	норма	сработка (нарушение)	обрыв*	короткое замыкание*
типы 6, 7 охранные	Сопrotивление ШС 2,2 кОм < Rшс < 5,4 кОм	Сопrotивление ШС 0,15 кОм < Rшс < 2,2 кОм 5,4 кОм < Rшс < 16 кОм	Сопrotивление ШС более 16 кОм	Сопrotивление ШС менее 0,15 кОм

\* – если система не поставлена на охрану.  
В режиме охраны при любом сопротивлении ШС кроме диапазона 2,2 кОм < Rшс < 5,4 кОм адресная метка перейдет в состояние сработки (нарушения).

## 7 Транспортирование и хранение

- Адресные метки в транспортной таре перевозятся любым видом крытых транспортных средств (в железнодорожных вагонах, закрытых автомашинах, трюмах и отсеках судов, герметизированных отапливаемых отсеках самолетов и т.д.) в соответствии с требованиями действующих нормативных документов.
- Расстановка и крепление в транспортных средствах ящиков с адресными метками должны обеспечивать их устойчивое положение, исключать возможность смещения ящиков и удары их друг о друга, а также о стенки транспортных средств.
- Условия транспортирования должны соответствовать условиям хранения 5 по ГОСТ 15150-69.
- Хранение адресных меток в упаковке на складах изготовителя и потребителя должно соответствовать условиям хранения 2 по ГОСТ 15150-69.

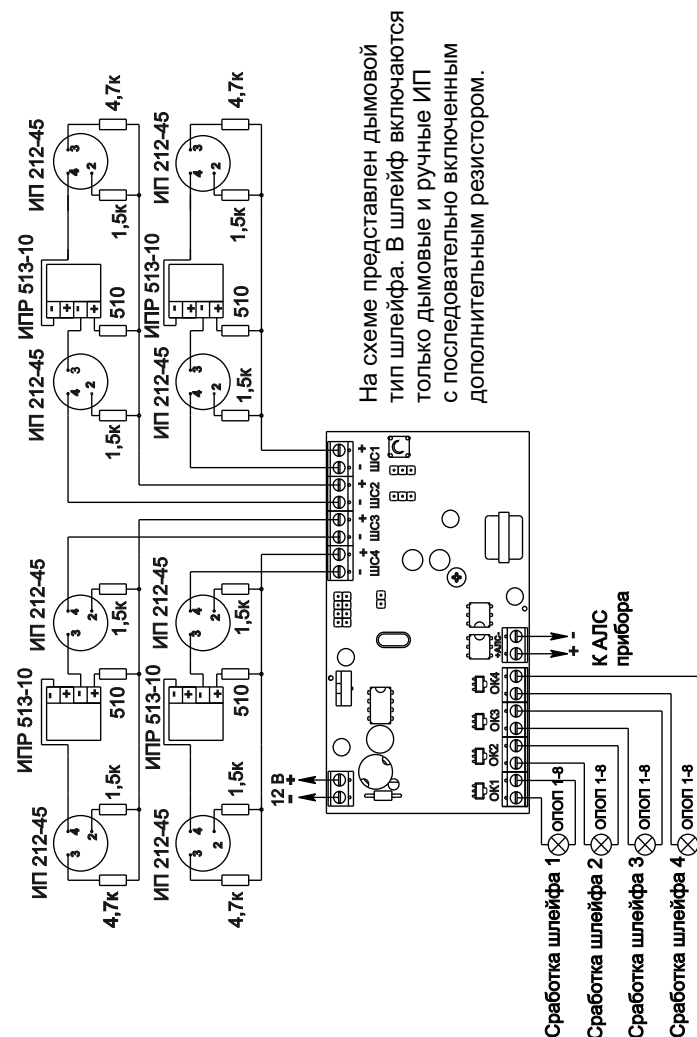
## 8 Гарантии изготовителя

- Предприятие-изготовитель гарантирует соответствие адресных меток требованиям технических условий при соблюдении потребителем условий транспортирования, хранения, монтажа и эксплуатации. Предприятие-изготовитель рекомендует выполнять работы по монтажу, настройке и эксплуатации оборудования организациями, имеющими соответствующие лицензии и допуски, а также аттестованными специалистами, имеющими соответствующий квалификационный уровень.
- Гарантийный срок эксплуатации – 18 месяцев со дня ввода в эксплуатацию, но не более 24 месяцев с даты выпуска.
- В течение гарантийного срока эксплуатации предприятие-изготовитель производит безвозмездный ремонт или замену адресных меток. Предприятие-изготовитель не несет ответственности и не возмещает ущерба за дефекты, возникшие по вине потребителя при несоблюдении правил эксплуатации и монтажа, а также в случае самостоятельного ремонта адресных меток.
- В случае выхода адресных меток из строя в период гарантийного обслуживания его следует вместе с настоящим паспортом вернуть по адресу:  
**Россия, 410056, г. Саратов, ул. Ульяновская, 25,  
ООО «КБ Пожарной Автоматики»**  
с указанием наработки адресных меток на момент отказа и причины снятия с эксплуатации.

## 9 Сведения о сертификации

9.1 Сертификат соответствия № С-РУ.ЧС13.В.00922 действителен по 19.09.2022. Выдан органом по сертификации ОС «ПОЖТЕСТ» ФГБУ ВНИИПО МЧС России, 143903, Московская область, г. Балашиха, мкр. ВНИИПО, д. 12.

ПРИЛОЖЕНИЕ А  
Схема подключения АМП-4



На схеме представлен дымовой тип шлейфа. В шлейф включаются только дымовые и ручные ИП с последовательно включенным дополнительным резистором.

Сработка шлейфа 1  
Сработка шлейфа 2  
Сработка шлейфа 3  
Сработка шлейфа 4